



Betonpres

Patron českých střech



Ceník 2018

Platný od 1. 3. 2018



30 let záruka

Jsme ryze česká rodinná společnost

Firma Betonpres a.s. je česká rodinná společnost sídlící v jižních Čechách, která působí na trhu již od roku 1993. Společnost je výrobcem betonové střešní krytiny včetně betonových tvarovek a dodává na trh kompletně řešený střešní systém.

V roce 2012 byly dokončeny investice do inovace výrobního procesu a vývoje zcela nové betonové střešní tašky. Přenesli jsme dlouholeté zkušenosti do nové výrobní technologie, která je v současnosti jednou z nejmodernějších v České republice. Tím vznikl nový propracovaný výrobek do nejmenšího detailu a firma se z lokálního výrobce přesouvá do pozice 3. největšího výrobce betonové střešní krytiny v republice.

V roce 2018 dochází k výraznému navýšení výrobní kapacity a v rámci zvyšování kvality a rychlosti poskytovaného servisu pro obchodní partnery a jejich zákazníky, rozšiřujeme obchodní tým na 7 obchodně technických zástupců.



30 let záruka

Proč si vybrat právě nás?



Nejmodernější výrobní technologie v ČR

Díky této nové, vysoce vyspělé technologii pro Vás vyrábíme skutečně exklusivní střešní krytinu.



Nadstandardní služby zdarma

Výpočet spotřeby materiálu na Vaši střechu ZDARMA + navíc nadstandardní služby našich specialistů.



Kvalitní produkty s dlouhodobou zárukou

Ryze české výrobky nejvyšší kvality, střešní krytina se zárukou 30 let.

Skutečně Exklusivní betonová střešní krytina

AR⁺



Výhody střešních tašek Betonpres



Drážka tašky

Veškerá voda vždy odteče na plochu střechy se všemi nečistotami. Nedochází k nadzvedávání tašek vlivem zmrzlé vody či k zanášení drážky usazováním nečistot.



Závěsný ozub

V důsledku minimalizace plochy styku tašky a latě dochází v tomto místě k mikroventilaci a nepřenáší se vlhkost nebo vysoké teploty z betonové krytiny na latě. Tím je zabráněno degradaci latí.



Vyražený otvor ve vlně tašky

Otvor pro připevnění tašky je umístěn na vrcholu vlny, aby nedocházelo k průsakům vztlínající vody, nebo vody zahnané větrem.



Trojité žebrování

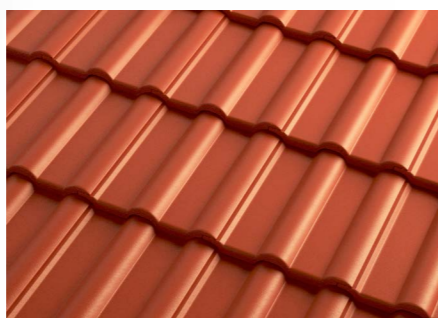
Zamezuje zahánění sněhu nebo deště a zároveň zpevňuje přední část tašky.

Střešní krytina Exclusiv

AR⁺

EXCLUSIV

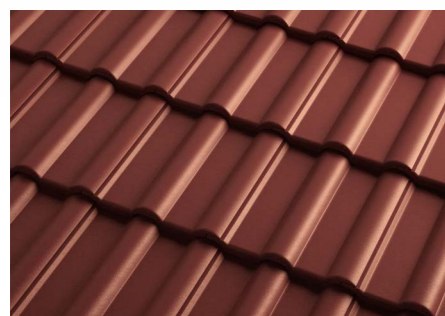
Taška z probarveného betonu s LESKLOU povrchovou úpravou. Je exklusivním řešením pro objekty s vysokými estetickými požadavky. Taška má HYDROFOBIZOVANÝ povrch, kdy kapky na střeše utváří rychle se odvalující kuličky vody. Tím dochází k rychlému odvodu nečistot ze střechy a není zde prostor pro usazování mechů a lišejníků.



Cihlová



Višňová



Červenohnědá



Tmavohnědá



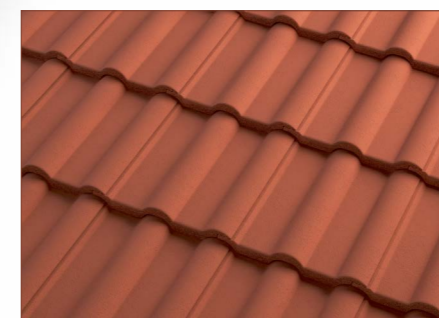
Břidlicově černá

Střešní krytina Optimal

AR⁺

OPTIMAL

Střešní taška z probarveného betonu s dvojitou MATNOU barvenou akrylátovou povrchovou úpravou. Je optimálním řešením pro rodinné domy a ostatní stavby s estetickými požadavky.



Cihlová



Višňová



Červenohnědá



Tmavohnědá



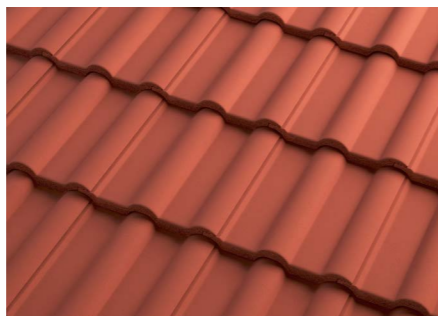
Břidlicově černá

Střešní krytina Economic

AR⁺

ECONOMIC

Střešní taška z probarveného betonu se speciální jednovrstvou matnou barvenou akrylátovou povrchovou úpravou. Je ideálním kompromisem pro NÍZKONÁKLADOVÉ řešení střechy s harmonickou povrchovou úpravou.



Fuego



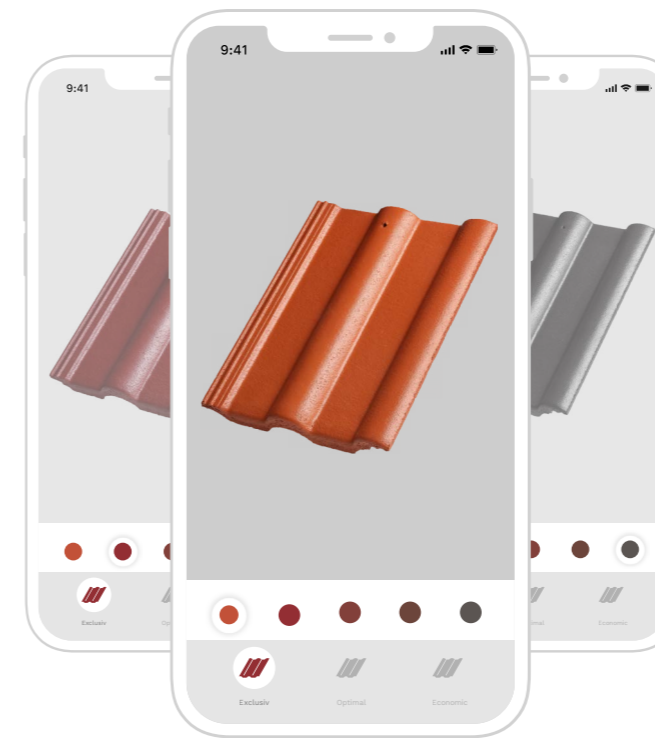
Gris



**VÝPOČET SPOTŘEBY
STŘEŠNÍHO MATERIÁLU
A TECHNICKÉ PORADENSTVÍ**

Výkresy střech a krovů včetně dotazů ohledně spotřeby materiálu lze zaslat e-mailem na vypocty@betonpres.cz nebo nahrát na webových stránkách firmy Betonpres na adrese www.betonpres.cz/vypocet-spotreby-materialu

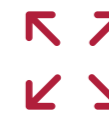
Naše produkty v rozšířené realitě



3D vizualizace produktů



Možnost prohlížení produktů v 360° zobrazení



Ideální forma prezentace téměř v životní velikosti



Intuitivní ovládání

Jak to funguje?



Stáhněte si aplikaci na Google Play nebo App Store.



Spusťte aplikaci a zaměřte na konkrétní cíl obsahující data pro AR (stránky označené logem AR+).

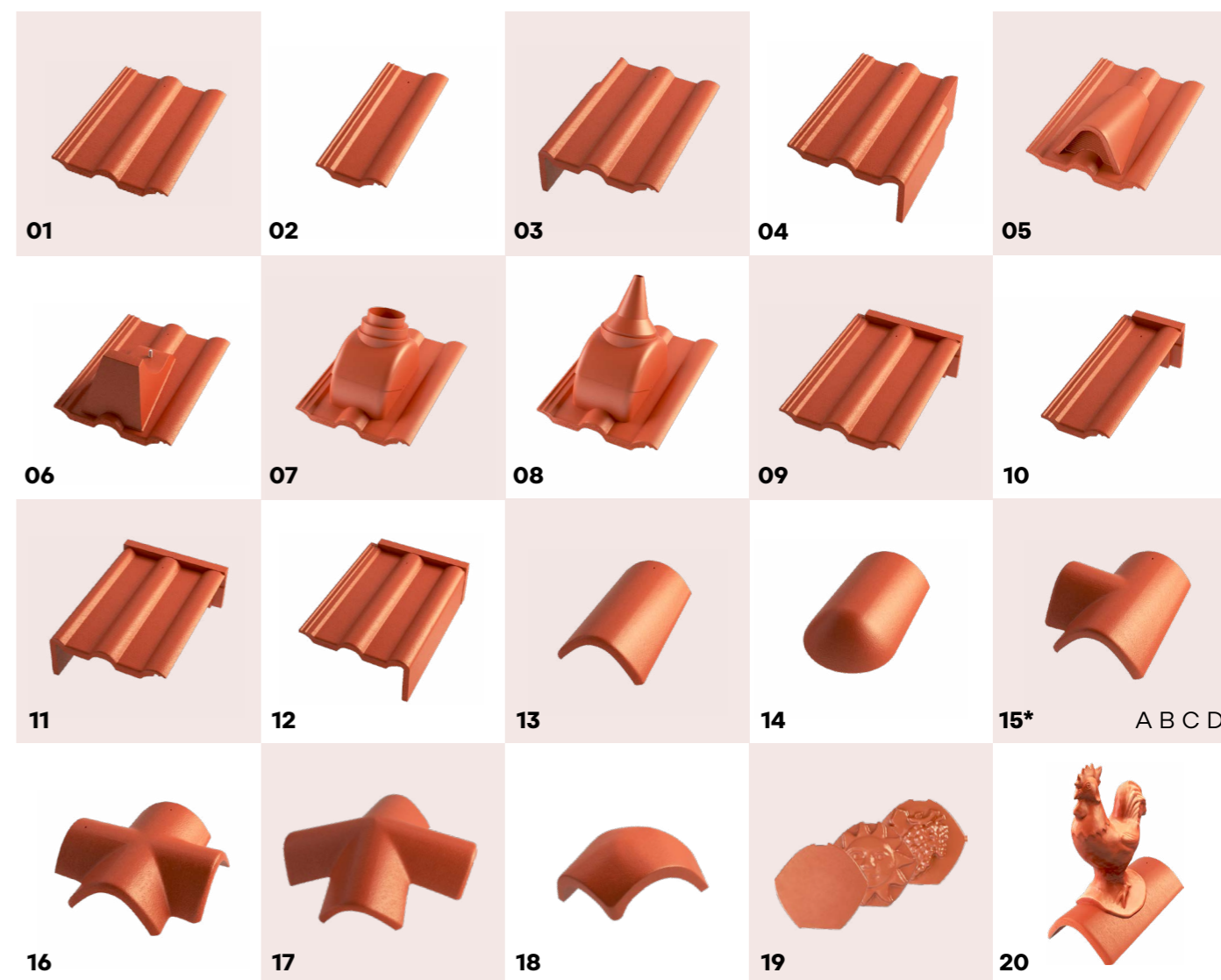


Zvolte preferovaný povrch a vyměňujte barvy dle Vaší volby.



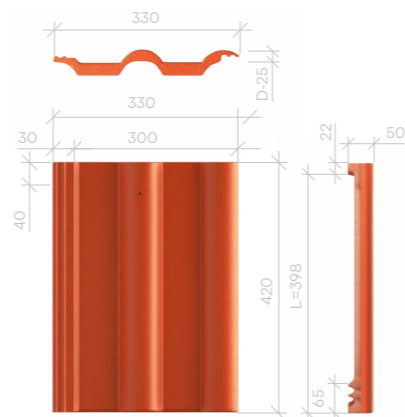
Krytina Betopres

č.	Název výrobku	Spotřeba	MJ	Economic		Optimal		Exclusiv	
				Cena bez DPH	Cena s DPH	Cena bez DPH	Cena s DPH	Cena bez DPH	Cena s DPH
1	Taška základní	10 ks/m ²	ks	29,00 Kč	35,10 Kč	31,00 Kč	37,50 Kč	35,70 Kč	43,20 Kč
2	Tvarovka půlená	dle potřeby	ks	39,00 Kč	47,20 Kč	41,00 Kč	49,60 Kč	45,70 Kč	55,30 Kč
3	Tvarovka okrajová levá	3 ks/bm	ks	125,00 Kč	151,30 Kč	129,00 Kč	156,10 Kč	137,00 Kč	165,80 Kč
4	Tvarovka okrajová pravá	3 ks/bm	ks	125,00 Kč	151,30 Kč	129,00 Kč	156,10 Kč	137,00 Kč	165,80 Kč
5	Tvarovka odvětrávací	10 ks/100 m ²	ks	194,00 Kč	234,70 Kč	198,00 Kč	239,60 Kč	205,00 Kč	248,10 Kč
6	Tvarovka nášlapná	2 ks/1 plošina	ks	232,00 Kč	280,70 Kč	236,00 Kč	285,60 Kč	245,00 Kč	296,50 Kč
7	Tvarovka propustivá s adaptérem pro odkoupení turbokotle Ø 100 a 125 mm	dle potřeby	ks	1 995,00 Kč	2 414,00 Kč	1 995,00 Kč	2 414,00 Kč	1 995,00 Kč	2 414,00 Kč
8	Tvarovka propustivá s adaptérem pro anténní stožár Ø 18-78 mm	dle potřeby	ks	1 995,00 Kč	2 414,00 Kč	1 995,00 Kč	2 414,00 Kč	1 995,00 Kč	2 414,00 Kč
9	Tvarovka pultová	dle potřeby	ks	245,00 Kč	296,50 Kč	249,00 Kč	301,30 Kč	256,00 Kč	309,80 Kč
10	Tvarovka pultová půlená	dle potřeby	ks	255,00 Kč	308,60 Kč	260,00 Kč	314,60 Kč	266,00 Kč	321,90 Kč
11	Tvarovka pultová okrajová levá	dle potřeby	ks	427,00 Kč	516,70 Kč	431,00 Kč	521,50 Kč	438,00 Kč	530,00 Kč
12	Tvarovka pultová okrajová pravá	dle potřeby	ks	427,00 Kč	516,70 Kč	431,00 Kč	521,50 Kč	438,00 Kč	530,00 Kč
13	Hřebenáč	2,8 ks/bm	ks	80,00 Kč	92,60 Kč	85,00 Kč	97,50 Kč	89,00 Kč	103,50 Kč
14	Hřebenáč koncový - včetně lakovaného vrutu	1 ks pro 1 nároží	ks	247,00 Kč	298,90 Kč	251,00 Kč	303,70 Kč	258,00 Kč	312,20 Kč
15	Hřebenáč rozdělovací T (při objednávce nutno upřesnit typ)	dle potřeby	ks	388,00 Kč	469,50 Kč	393,00 Kč	475,50 Kč	399,00 Kč	482,80 Kč
16	Hřebenáč rozdělovací X	dle potřeby	ks	459,00 Kč	555,40 Kč	463,00 Kč	560,20 Kč	470,00 Kč	568,70 Kč
17	Hřebenáč rozdělovací XS na stanovou střechu - včetně lakovaného vrutu (na zakázku dle požadovaného sklonu nároží - max. 50°)	dle potřeby	ks	2 575,00 Kč	3 115,80 Kč	2 575,00 Kč	3 115,80 Kč	2 575,00 Kč	3 115,80 Kč
18	Hřebenáč rozdělovací Y - včetně lakovaného vrutu	dle potřeby	ks	388,00 Kč	469,50 Kč	393,00 Kč	475,50 Kč	399,00 Kč	482,80 Kč
19	Uzávěra hřebene betonová (Hladká - Slunce - Hrozen) včetně nerezového vrutu	1ks pro uzávěr hřebene	ks	166,00 Kč	200,90 Kč	170,00 Kč	205,70 Kč	177,00 Kč	214,20 Kč
20	Ozdobný kohout - výška cca 50 cm	dle potřeby	ks	2 655,00 Kč	3 212,60 Kč	2 655,00 Kč	3 212,60 Kč	2 655,00 Kč	3 212,60 Kč

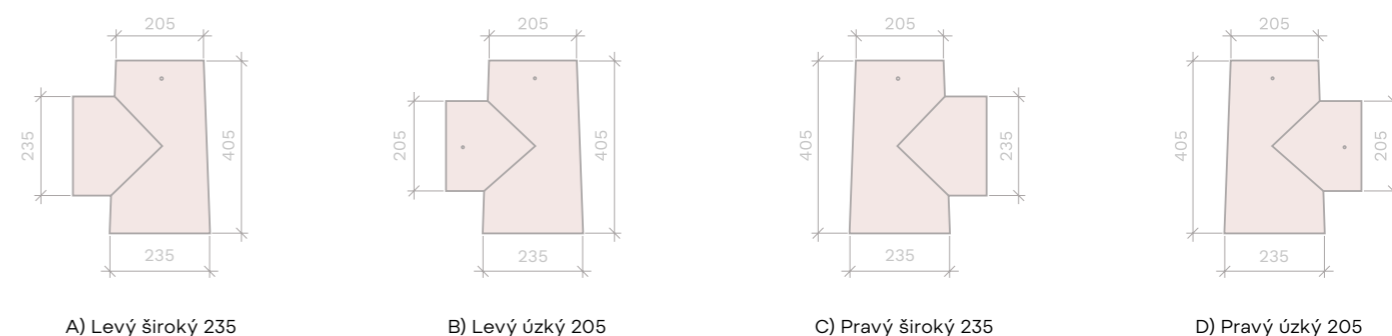


Technické údaje základní tašky Betopres

Materiál	velmi kvalitní pigmentovaný beton	Krycí šířka Cw	300,00 mm
Povrch	hladký matný / hladký lesklý	Hmotnost	4,30 kg
Délka	420,00 mm	Spotřeba	10,00 ks/m ²
Šířka	330,00 mm	Zatížení střechy	43,00 kg/m ²
Závěsná délka (l)	398,00 mm	Bezpečný sklon	22°
Výška profilu tašky (d)	25,00 mm	Minimální užitný sklon	10° (Nutná doplňková opatření)



Hřebenáč T - typy



Střešní příslušenství

č.	Název výrobku	Spotřeba	MJ	Cena bez DPH	Cena s DPH
ŘEŠENÍ HŘEBENE A NÁROŽÍ					
21	Větrací hřebenová lišta VHL 90	1 ks/0,9 bm hřebene	ks	169,00 Kč	204,50 Kč
22	Větrací pás hřebene kartáč - 195/70 mm	1 ks/1 bm hřebene	ks	185,00 Kč	223,90 Kč
23	Univerzální větrací pás hřebene a nároží celohliníkový - AL ROLL - B Classic „NOVINKA - 2 cm lep a 4 barvy“	1 role/5 bm	1 bm	129,00 Kč	156,10 Kč
24	Přichytka hřebenáče	1 ks/1 hřebenáč	ks	6,00 Kč	7,30 Kč
25	Uzávěra hřebene - Al	1 ks pro uzávěr hřebene	ks	45,00 Kč	54,50 Kč
26	Držák hřebenové a nárožní latě nastavitelný - 40/180 - 225 mm	dle potřeby	ks	39,00 Kč	47,20 Kč
27	Držák hřebenové a nárožní latě univerzální B Classic - 40/210 mm	dle potřeby	ks	27,00 Kč	32,70 Kč
28	Držák hřebenové a nárožní latě s hřebem B Classic - 40/230 mm	dle potřeby	ks	27,00 Kč	32,70 Kč
29	Držák hromosvodu dvoudílný na hřeben Pz - barvený	dle potřeby	ks	99,00 Kč	119,80 Kč
30	Držák hromosvodu na tašku Pz - barvený	dle potřeby	ks	99,00 Kč	119,80 Kč
31	Držák hromosvodu na okapový žlab Pz - barvený	dle potřeby	ks	69,00 Kč	83,50 Kč
ODVĚTRÁNÍ STŘEŠNÍHO PLÁŠTĚ					
32	Ochranná větrací mřížka jednoduchá B Classic - 1000/60 mm	1 ks/1 bm	ks	20,00 Kč	24,20 Kč
33	Ochranná větrací mřížka univerzální - 1000/60 mm	1 ks/1 bm	ks	49,00 Kč	59,30 Kč
34	Ochranný větrací pás B Classic PVC 100 mm / 5 m	1 role/5 bm	role	110,00 Kč	133,10 Kč
35	Ochranný větrací pás B Classic PVC 100 mm / 60 m	1 role/60 bm	role	1320,00 Kč	1597,20 Kč
36	Ochranný větrací pás kovový Pz - barvený 100 mm / 2 m	1 balení/25 ks	ks	139,00 Kč	168,20 Kč
ŘEŠENÍ ÚŽLABÍ A BARVENÉ KLEMPÍŘSKÉ PRVKY					
37	Těsnící klín úžlabí polyetylen - samolepicí 60/20 mm (tepelná odolnost 90° C)	1 ks/1 bm	ks	31,00 Kč	37,50 Kč
38	Úžlabí - Pz 0,6 x 2000 mm - rozvin. šíře 500 mm	1 ks/2 bm	ks	710,00 Kč	859,10 Kč
39	Okapní plech hladký - Pz 0,6 x 2000 mm - rozvin. šíře 165 mm	1 ks/2 bm	ks	260,00 Kč	314,60 Kč
40	Štitové lemování - Pz 0,6 x 2000 mm - rozvin. šíře 400 mm	1 ks/2 bm	ks	710,00 Kč	859,10 Kč
41	Oplechování ke zdi - Pz 0,6 x 2000 mm - rozvin. šíře 250 mm	1 ks/2 bm	ks	470,00 Kč	568,70 Kč
42	Krytka hlavy vrutu - puklík Pz	dle potřeby	ks	3,00 Kč	3,60 Kč
ZÁBRANY PROTI SESUVU SNĚHU					
43	Protisněhový hák B Classic	dle potřeby	ks	27,00 Kč	32,70 Kč
44	Držák mříže sněholamu za přídatnou lať - barvený	dle potřeby	ks	398,00 Kč	481,60 Kč
45	Mříž sněholamu 200/2000 mm - barvená	ks/2 bm	ks	806,00 Kč	975,30 Kč
46	Spojka mříže sněholamu - barvená	dle potřeby	ks	36,00 Kč	43,60 Kč
47	Držák pro dřevěnou kulatinu za přídatnou lať - barvený	dle potřeby	ks	600,00 Kč	726,00 Kč
48	Dřevěná kulatina - tlakově impregnovaná 3 m	ks/3 bm	ks	730,00 Kč	883,30 Kč
49	Dřevěná kulatina - tlakově impregnovaná 4 m	ks/4 bm	ks	940,00 Kč	1137,40 Kč
CHŮZE A POHYB PO STŘEŠE					
50	Stoupací plošina - set 250 x 800 mm (plošina,2xdržák,spoj.mat.)	dle potřeby	ks	1030,00 Kč	1246,30 Kč
51	Stoupací plošina - set 250 x 400 mm (plošina,2xdržák,spoj.mat.)	dle potřeby	ks	790,00 Kč	955,90 Kč
52	Nášlap pro jednu nohu	dle potřeby	ks	410,00 Kč	496,10 Kč
53	Kovová závěsná vzpěra pro set stoupací plošiny	2ks / 1 set plošiny	ks	250,00 Kč	302,50 Kč
54	Individuální řešení střešních lávek včetně zábradlí	Cena a technické řešení jsou součástí návrhu.			
55	Bezpečnostní hák na kontrať - včetně kotvicího materiálu, EN 517	dle potřeby	ks	790,00 Kč	955,90 Kč



č.	Název výrobku	Spotřeba	MJ	Cena bez DPH	Cena s DPH
PROSVĚTLENÍ A ŘEŠENÍ PROSTUPŮ					
56	Taška prosvětlovací	dle potřeby	ks	530,00 Kč	641,30 Kč
57	Střešní výlez profilovaný Betopres Pz barvený 470 x 530 mm	dle potřeby	ks	3 222,00 Kč	3 898,60 Kč
58	Střešní výlez WG 460 x 750 mm	dle potřeby	ks	3 490,00 Kč	4 222,90 Kč
59	Odvětrací komplet DN 100 mm a 125 mm s flexi hadicí vč. protupového límce (s odvodem kondenzátu z nadstřešní části)	dle potřeby	ks	1 795,00 Kč	2 172,00 Kč
60	Odvod kondenzátu pro odv. komplet DN 125 mm	dle potřeby	ks	1 150,00 Kč	1 391,50 Kč
61	Odvětrací komplet DN 150 mm s flexi hadicí	dle potřeby	ks	3 590,00 Kč	4 343,90 Kč
62	Odvod kondenzátu pro odv. komplet DN 150 mm	dle potřeby	ks	1 150,00 Kč	1 391,50 Kč
63	Anténní komplet	dle potřeby	ks	1 090,00 Kč	1 318,90 Kč
PODSTŘEŠNÍ FÓLIE A SOUVISEJÍCÍ SORTIMENT					
64	Paropropustná fólie B Classic 140 (vhodná pouze pro suché impregnované dřevo)	1 role/75 m²	m²	39,00 Kč	47,20 Kč
65	Paropropustná fólie B Classic 140 SK DUO (vhodná pouze pro suché impregnované dřevo)	1 role/75 m²	m²	48,00 Kč	58,10 Kč
66	Opravná lepicí páska B Classic 50 mm / 25 m	1 role/50 mm x 25m	role	390,00 Kč	471,90 Kč
67	Oboustranná lepicí páska B Classic 20 mm / 25 m (vhodná pro lepení paropropustných fólií ke klempířským prvkům)	1 role/20 mm x 25m	role	210,00 Kč	254,10 Kč
68	Těsnící páska pod kontrať B Classic 60 mm / 30 m (jednostranně lepicí)	1 role/60 mm x 30m	role	350,00 Kč	423,50 Kč
69	Paropropustná fólie Omega MONO 200 SK DUO (odolává mokřým impregnacím a olejům)	1 role/75 m²	m²	89,00 Kč	107,70 Kč
70	Paropropustná fólie Omega UDO-s 330 (spojte horkými a studenými sváry) - VODOTĚSNÉ PODSTŘEŠÍ	1 role/45 m²	m²	229,00 Kč	277,10 Kč
71	Prostupová manžeta Omega UDO-s DN 90 - 125 mm	dle potřeby	ks	457,00 Kč	553,00 Kč
72	Lepidlo Omega QSM (pro studené sváření fólie UDO-s 330)	dle potřeby	plechovka 1l	1 200,00 Kč	1 452,00 Kč
73	Lepidlo Omega N55 (pro studené sváření fólie UDO-s 330 a k lepení k ostatním povrchům jako dřevo kov a beton)	dle potřeby	plechovka 2kg	1 900,00 Kč	2 299,00 Kč
74	Těsnící a lepicí tmel na paropropustné fólie	dle potřeby	kartuše 310 ml	299,00 Kč	361,80 Kč
75	Těsnící a lepicí páska Airstop - Flex 50 mm / 25 m	1 role/50mm x 25m	role	470,00 Kč	568,70 Kč
76	Těsnící páska pod kontrať DSK 60 mm / 30 m (oboustranně lepicí)	1 role/60 mm x 30m	role	640,00 Kč	774,40 Kč
77	BUTYL Pružná páska - Dehnflex 80 mm (utěsnění prostupů paropropustnou fólií - roztažnost až 300%)	1 role/10 m	role	1 750,00 Kč	2 117,50 Kč
78	Airstop prostupová manžeta fólií - na kabely Ø 4 - 8 mm	dle potřeby	ks	135,00 Kč	163,40 Kč
79	Airstop prostupová manžeta fólií - na trubky Ø 25 - 35 mm	dle potřeby	ks	155,00 Kč	187,60 Kč
80	Airstop prostupová manžeta fólií - na trubky Ø 42 - 55 mm	dle potřeby	ks	305,00 Kč	369,10 Kč
81	Airstop prostupová manžeta fólií - na trubky Ø 100 - 125 mm	dle potřeby	ks	835,00 Kč	1 010,40 Kč
82	Airstop prostupová manžeta fólií - na trubky Ø 150 - 165 mm	dle potřeby	ks	955,00 Kč	1 155,60 Kč
OSTATNÍ STŘEŠNÍ SORTIMENT					
83	Těsnící pás streč Easy - Form 300/5000 mm - k řešení detailů	dle potřeby	1 bm	470,00 Kč	568,70 Kč
84	Vruty 4x20 mm PZ celozávit (100 ks)	dle potřeby	100 ks	21,00 Kč	25,40 Kč
85	Vruty 4x60 mm PZ částečný závit (100 ks)	dle potřeby	100 ks	57,00 Kč	69,00 Kč
86	Přichytka tašky	dle potřeby	ks	2,00 Kč	2,40 Kč
87	Přichytka řezaných tašek - nerez	dle potřeby	ks	17,00 Kč	20,60 Kč
88	Opravná barva střešní krytiny	1 ks/0,5 kg	ks	395,00 Kč	478,00 Kč



Okapový systém robust - barvený pozink



Viditelný rozdíl

Lakovaný systém má ocelové jádro, které je oboustranně pokryté slitinou zinku a magnesia. Tato inovativní a moderní povrchová technologie dává systému ROBUST zlepšenou antikorozi ochranu a současně je zaručen jeho jednotný vzhled. To jsou pro Vás ty nejlepší předpoklady pro splnění všech přání v oblastech estetiky a funkčnosti!

Nové zinko-magnešiové zušlechtění se vyznačuje přednostmi:

- tvrdší povrch s menším rizikem oděru, tj. výrazně lepší možnost formování při dalším zpracování
- delší životnost a doba užití
- self-repairable „samoléčba“ v místech stříhu a poškrábání
- vynikající antikorozi účinek také v solnatém prostředí
- ekologicky přijatelná a energeticky hospodárná výroba
- vynikající hodnoty odolnosti proti poškrábání ≥ 30 N dle EN13523-12:2004
odolnost proti UV RUV 4 dle EN10169-2



antracit
RAL 7016



hnědá
testa di moro



*červená
RAL 3009

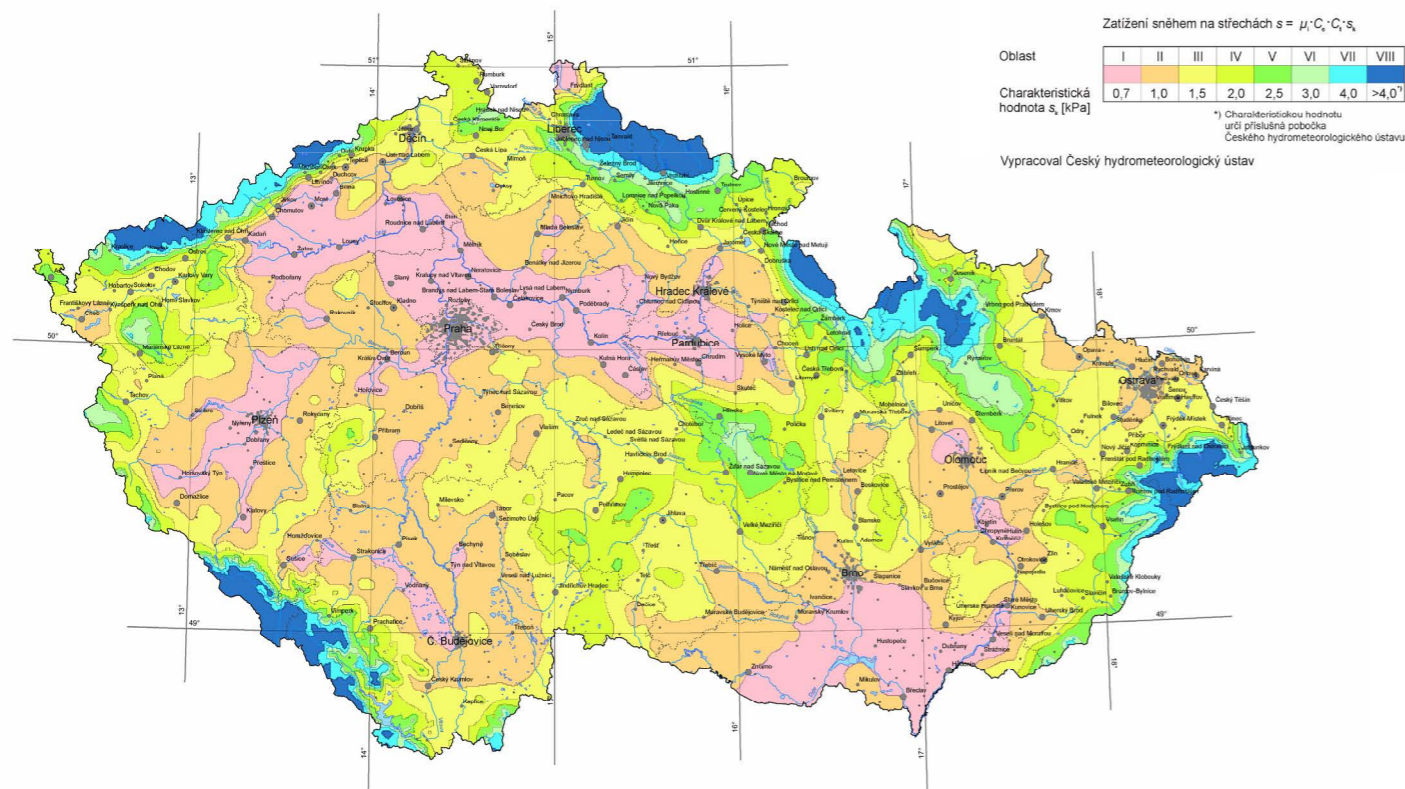


cihlově červená
RAL 8004

Kód	Název výrobku	MJ	Cena bez DPH	Cena s DPH
Pz1	Žlab 333 mm 6 m / 4 m	bm	180,00 Kč	217,80 Kč
Pz2	Žlab 250 mm 6 m / 4 m	bm	141,00 Kč	170,60 Kč
Pz3	Žlabový hák - dlouhé provedení 333 mm	ks	107,00 Kč	129,50 Kč
Pz4	Žlabový hák - dlouhé provedení 250 mm	ks	92,00 Kč	111,30 Kč
Pz5	Žlabový hák pro čelní montáž 333 mm	ks	105,00 Kč	127,10 Kč
Pz6	Žlabový hák pro čelní montáž 250 mm	ks	101,00 Kč	122,20 Kč
Pz7	Žlabové čelo bez těsnění 333 mm	ks	54,00 Kč	65,30 Kč
Pz8	Žlabové čelo bez těsnění 250 mm	ks	52,00 Kč	62,90 Kč
Pz9	Žlabové čelo s těsněním 333 mm	ks	112,00 Kč	135,50 Kč
Pz10	Žlabové čelo s těsněním 250 mm	ks	102,00 Kč	123,40 Kč
Pz11	Žlabová spojka vč. spojky naválky 333 mm	ks	168,00 Kč	203,30 Kč
Pz12	Žlabová spojka vč. spojky naválky 250 mm	ks	163,00 Kč	197,20 Kč
Pz13	Žlabový roh 90° 333 mm vnější	ks	435,00 Kč	526,40 Kč
Pz14	Žlabový roh 90° 250 mm vnější	ks	424,00 Kč	513,00 Kč
Pz15	Žlabový roh 90° 333 mm vnitřní	ks	435,00 Kč	526,40 Kč
Pz16	Žlabový roh 90° 250 mm vnitřní	ks	424,00 Kč	513,00 Kč
Pz17	Kotlík 333 mm / Ø 100 mm	ks	281,00 Kč	340,00 Kč
Pz18	Kotlík 250 mm / Ø 80 mm	ks	285,00 Kč	344,90 Kč
Pz19	Svodová roura Ø 100 4 m / 3 m	bm	195,00 Kč	236,00 Kč
Pz20	Svodová roura Ø 80 4 m / 3 m	bm	170,00 Kč	205,70 Kč
Pz21	Objímka svodu Ø 100 / trn 140 mm	ks	106,00 Kč	128,30 Kč
Pz22	Objímka svodu Ø 80 / trn 140 mm	ks	106,00 Kč	128,30 Kč
Pz23	Objímka svodu Ø 100 / trn 200 mm	ks	120,00 Kč	145,20 Kč
Pz24	Objímka svodu Ø 80 / trn 200 mm	ks	120,00 Kč	145,20 Kč
Pz25	Objímka svodu s matkou pro š. trn M10 Ø 100 mm	ks	122,00 Kč	147,60 Kč
Pz26	Objímka svodu s matkou pro š. trn M10 Ø 80 mm	ks	119,00 Kč	144,00 Kč
Pz27	Set do zateplených fasád pro objímku s matkou M10 - univerzální	ks	142,00 Kč	171,80 Kč
Pz28	Držák na zeď	ks	113,00 Kč	136,70 Kč
Pz29	Koleno Ø100 / 72° - falcované	ks	174,00 Kč	210,50 Kč
Pz30	Koleno Ø80 / 72° - falcované	ks	165,00 Kč	199,70 Kč
Pz31	Koleno soklové Ø 100 mm	ks	428,00 Kč	517,90 Kč
Pz32	Koleno soklové Ø 80 mm	ks	418,00 Kč	505,80 Kč
Pz33	Koleno výtokové 72° Ø 100 mm	ks	210,00 Kč	254,10 Kč
Pz34	Koleno výtokové 72° Ø 80 mm	ks	199,00 Kč	240,80 Kč
Pz35	Výklopná klapka Ø 100 mm	ks	662,00 Kč	801,00 Kč
Pz36	Výklopná klapka Ø 80 mm	ks	598,00 Kč	723,60 Kč
Pz37	Odvaděč vody samočinný s hadicí Ø 100 mm	ks	2692,00 Kč	3257,30 Kč
Pz38	Odbočka svodů 72° Ø 100 x Ø 100 mm	ks	697,00 Kč	843,40 Kč
Pz39	Odbočka svodů 72° Ø 100 x Ø 80 mm	ks	697,00 Kč	843,40 Kč
Pz40	Kryt přechodu svodu Ø 100/115 - 120 mm	ks	307,00 Kč	371,50 Kč
Pz41	Kryt přechodu svodu Ø 80/115 - 120 mm	ks	276,00 Kč	334,00 Kč
Pz42	Spojka svodových rour přímých Ø 100 mm	ks	210,00 Kč	254,10 Kč
Pz43	Spojka svodových rour přímých Ø 80 mm	ks	203,00 Kč	245,60 Kč
Pz44	Lapač listí Ø 100 mm	ks	171,00 Kč	206,90 Kč
Pz45	Lapač listí Ø 80 mm	ks	161,00 Kč	194,80 Kč
Pz46	Opravný lak 0,5 kg	ks	679,00 Kč	821,60 Kč
Pz47	Korekční lak se štětečkem 50 ml	ks	370,00 Kč	447,70 Kč
Pz48	Trhací nýt 4 x 10 (vodotěsný)	ks	5,00 Kč	6,10 Kč
Pz49	Lepící a těsnící tmel klempířský BM transparentní - kartuše 310 ml	ks	290,00 Kč	350,90 Kč
Pz50	Tabule plechu s fólií 2000 x 1000 mm	ks	1008,00 Kč	1 219,70 Kč

Použití protisněhových háků

CSN EN 1991-1-3:2005/Z1:2006
MAPA SNĚHOVÝCH OBLASTÍ NA ÚZEMÍ ČR

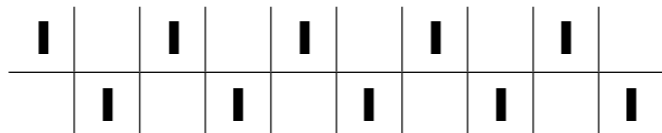


Sněhová oblast

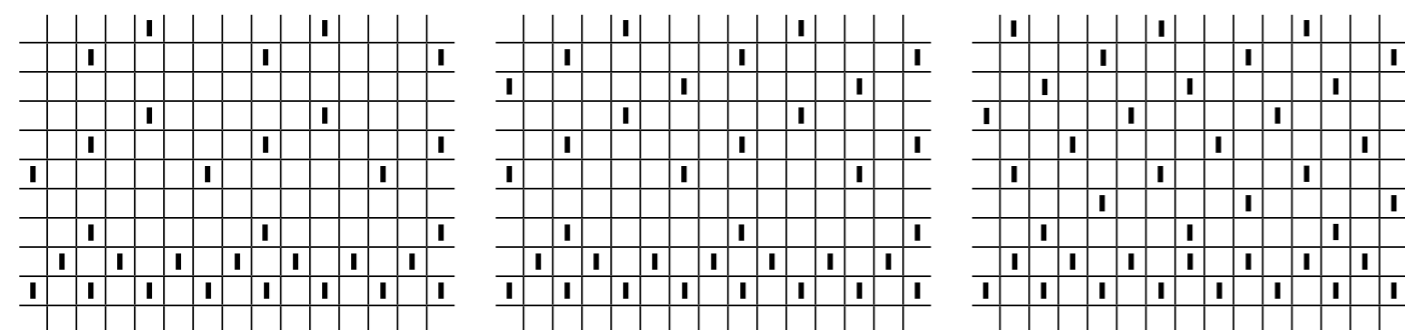
sklon střechy	I	II	III	IV	V	VI	VII	VIII
20°	1,5	1,6	1,7	1,8	1,9	2,0	2,1	2,3
25°	1,6	1,7	1,9	2,0	2,1	2,2	2,3	2,5
30°	1,8	1,9	2,1	2,2	2,3	2,4	2,6	3,0
35°	1,9	2,0	2,2	2,3	2,4	2,5	2,8	3,4
40°	1,9	2,0	2,3	2,4	2,6	2,7	3,4	4,5
45°	2,0	2,1	2,4	2,6	2,8	3,0	3,6	5
50°	2,1	2,3	2,5	2,8	3,3	3,5	4,9	5,5
55°	2,8	3,1	3,3	3,7	4,1	4,3	5,3	6,0
60°	3,5	3,8	4,1	4,6	4,9	5,1	5,7	6,5

Min. počet protisněhových háků na 1 m² střešní plochy.

Háky se rozkládají po celé střeše rovnoměrně, viz tabulky níže. Pokud je krokev delší než 10 m, je třeba v polovině střechy háky rozložit takto:



Příklady rozložení protisněhových háků



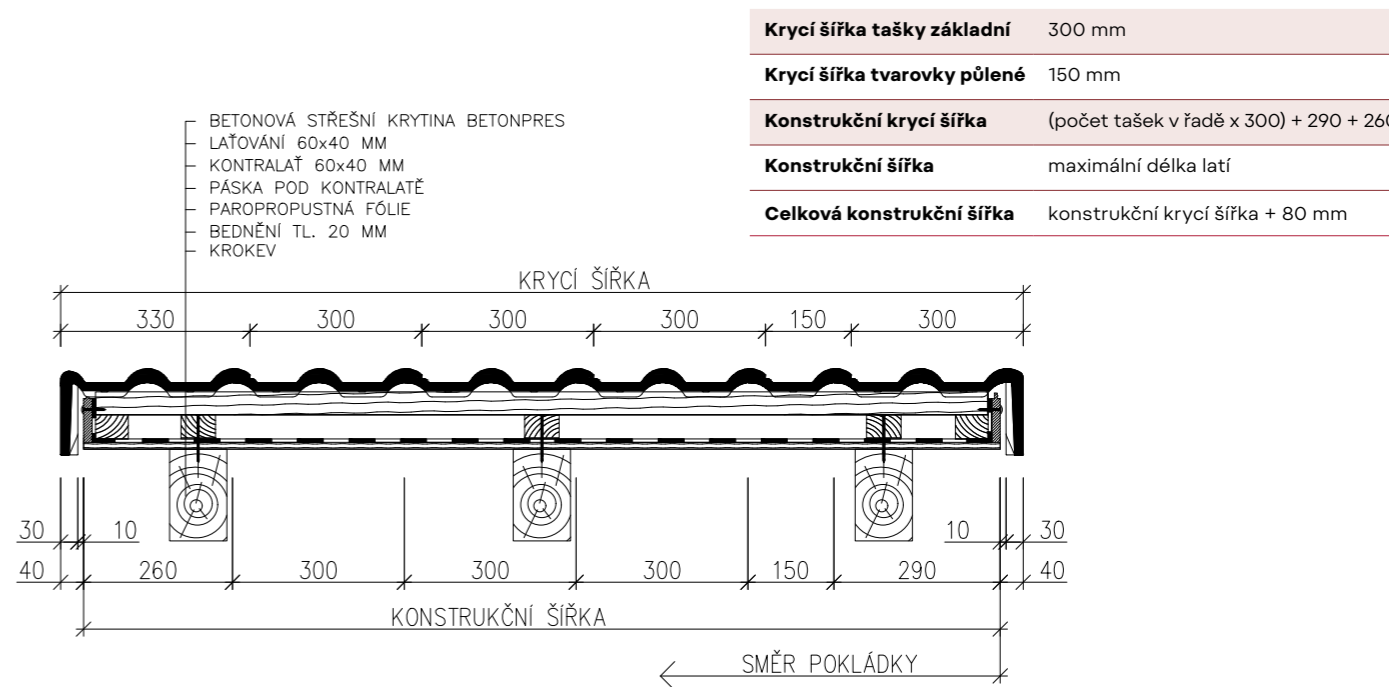
Spotřeba cca 1,7 háku na m²

Spotřeba cca 2 háky na m²

Spotřeba cca 2,5 háku na m²

Technické údaje

Délka latí při použití okrajových tvarovek



Krycí šířka tašky základní	300 mm
Krycí šířka tvarovky půlené	150 mm
Konstrukční krycí šířka	(počet tašek v řadě x 300) + 290 + 260
Konstrukční šířka	maximální délka latí
Celková konstrukční šířka	konstrukční krycí šířka + 80 mm

Doporučené laťování a přípeňovací prostředky

Sklon	Orientační rozteč latí	Přípeňovací prostředky
10° - 16°	315 mm	nepřípeňuje se
16° - 22°	320 mm	nepřípeňuje se
22° - 30°	330 mm	nepřípeňuje se
30° - 45°	340 mm	nepřípeňuje se
45° - 60°	340 mm	každá 3. taška se přípevní vrutem nebo přichytkou tašky
60° - 75°	340 mm	každá taška se přípevní vrutem nebo přichytkou tašky
75° - 90°	340 mm	každá taška se přípevní vrutem i přichytkou tašky

roztěč latí max. 340 mm

Poznámka:

Bez ohledu na přípevnění krytiny dle uvedené tabulky je třeba v návaznosti na sklon střechy a větrovou oblast mechanicky přípevnit každou tašku a tvarovku na štítové hraně, hřebeni, nároží, úžlabí, pultu, okapní hraně, kolem všech střešních prostupů, všechny řezané tašky, tašky s odstraněným závěsným ozubem a každou doplňkovou plastovou tvarovku.

Správné odvětrání střechy a použití střešních paropropustných fólií

Pro správné odvětrání střešního pláště je nutné dodržet:

- Minimální nasávací otvor u okapu o rozměru 200 cm² na 1 metr šířky střechy. Tato meze- ra se překryje ochranným větracím pásem proti ptákům. Mezi okapní lať a tašky se přípevní ochranná větrací mřížka jednoduchá.
- 10 odvětrávacích tvarovek na 100 m² střechy rovnoměrně v jednotlivých plochách.
- Při sklonu střechy ≤ 16° je třeba užít zvýšené kontralatě na 6 cm.
- Dodržet správný postup při montáži střešních fólií.

Při montáži paropropustných fólií je nutné vždy začít okapním plechem, na který se fólie přilepí z důvodu bezpečného odvodu vody z DHV.

V případě, že jsou na navrhované střechu kladeny zvýšené požadavky na vodotěsnost vyplývající z jejího sklonu, konstrukčního řešení, využití, klimatických poměrů nebo místních podmínek, je nutné provedení doplňkových opatření - viz tabulka: "Výběr tříd těsností DHV pro betonovou krytinu Betonpres s bezpečným sklonem (BSK) od 22° a více".

Výběr tříd těsností DHV pro betonovou krytinu Betonpres s bezpečným sklonem krytiny od 22° a více

Sklon střechy	Žádný zvýšený požadavek	Jeden další zvýšený požadavek	Dva další zvýšené požadavky	Tři další zvýšené požadavky	Více jak tři další zvýšené požadavky
≥ 22° a ≤ 90° ≥ Bezpečný sklon krytiny (BSK)		Typ 3.3 / třída 6 volně položené DHV spoje překrytím průběh pod kontralatěmi	Typ 2.4 / třída 5 DHV na rozměrově a tvarově stálé tepelné izolaci nebo bednění spoje překrytím průběh pod kontralatěmi	Typ 2.2 nebo 2.3 / třída 4 DHV na rozměrově a tvarově stálé tepelné izolaci nebo bednění spoje slepené průběh pod kontralatěmi	Typ 2.1 / třída 3 DHV na rozměrově a tvarově stálé tepelné izolaci nebo bednění spoje slepené podtěsnění kontralatí průběh pod kontralatěmi
≥ 18° a < 22° ≥ BSK -40	Typ 2.2 nebo 2.3 / třída 4 DHV na rozměrově a tvarově stálé tepelné izolaci nebo bednění spoje slepené průběh pod kontralatěmi	Typ 2.2 nebo 2.3 / třída 4 DHV na rozměrově a tvarově stálé tepelné izolaci nebo bednění spoje slepené průběh pod kontralatěmi	Typ 2.1 / třída 3 DHV na rozměrově a tvarově stálé tepelné izolaci nebo bednění spoje slepené podtěsnění kontralatí průběh pod kontralatěmi	Typ 2.1 / třída 3 DHV na rozměrově a tvarově stálé tepelné izolaci nebo bednění spoje slepené podtěsnění kontralatí průběh pod kontralatěmi	Typ 1.2 / třída 2 DHV na bednění spoje slepené podtěsnění kontralatí průběh pod kontralatěmi
≥ 14° a < 18° ≥ BSK -80	Typ 2.1 / třída 3 DHV na rozměrově a tvarově stálé tepelné izolaci nebo bednění spoje slepené podtěsnění kontralatí průběh pod kontralatěmi	Typ 2.1 / třída 3 DHV na rozměrově a tvarově stálé tepelné izolaci nebo bednění spoje slepené podtěsnění kontralatí průběh pod kontralatěmi	Typ 2.1 / třída 3 DHV na rozměrově a tvarově stálé tepelné izolaci nebo bednění spoje slepené podtěsnění kontralatí průběh pod kontralatěmi	Typ 1.2 / třída 2 DHV na bednění spoje slepené podtěsnění kontralatí průběh pod kontralatěmi	Typ 1.1 / třída 1 DHV na bednění spoje svařené podtěsnění kontralatí celoplošné průběh pod kontralatěmi
≥ 12° a < 14° ≥ BSK -100	Typ 1.2 / třída 2 DHV na bednění spoje slepené podtěsnění kontralatí průběh pod kontralatěmi	Typ 1.2 / třída 2 DHV na bednění spoje slepené podtěsnění kontralatí průběh pod kontralatěmi	Typ 1.2 / třída 2 DHV na bednění spoje slepené podtěsnění kontralatí průběh pod kontralatěmi	Typ 1.1 / třída 1 DHV na bednění spoje svařené podtěsnění kontralatí celoplošné průběh pod kontralatěmi	Typ 1.1 / třída 1 DHV na bednění spoje svařené podtěsnění kontralatí celoplošné průběh pod kontralatěmi
≥ 10° a < 12° < BSK -100	Typ 1.1 / třída 1 DHV na bednění spoje svařené podtěsnění kontralatí celoplošné průběh pod kontralatěmi	Typ 1.1 / třída 1 DHV na bednění spoje svařené podtěsnění kontralatí celoplošné průběh pod kontralatěmi	Typ 1.1 / třída 1 DHV na bednění spoje svařené podtěsnění kontralatí celoplošné průběh pod kontralatěmi	Typ 1.1 / třída 1 DHV na bednění spoje svařené podtěsnění kontralatí celoplošné průběh pod kontralatěmi	Typ 1.1 / třída 1 DHV na bednění spoje svařené podtěsnění kontralatí celoplošné průběh pod kontralatěmi

Třídy a použití materiálu

Třída 6	B Classic 140 B Classic 140 SK DUO Omega MONO 200 SK DUO Omega UDO-s 330	Třída 4	B Classic 140 SK DUO Omega MONO 200 SK DUO Omega UDO-s 330
Třída 5	B Classic 140 B Classic 140 SK DUO Omega MONO 200 SK DUO Omega UDO-s 330	Třída 3	B Classic 140 SK DUO Omega MONO 200 SK DUO Omega UDO-s 330
		Třída 2	Omega MONO 200 SK DUO Omega UDO-s 330
		Třída 1	Omega UDO-s 330

Jak správně vybrat doplňkovou hydroizolační vrstvu

Výběr doplňkové hydroizolační vrstvy (DHV) je závislý především na správném stanovení a dodržení tříd těsnosti, které každá navrhovaná střecha potřebuje individuálně provést. Rozdíly v použité podstřešní fólii mají střechy se shodnou střešní krytinou, pokud mají rozdílné délky krokví, jsou konstrukčně jinak řešeny, či se nacházejí v odlišných klimatických podmínkách. Pro stanovení třídy těsnosti DHV ve střeše je totiž nutné zohledňovat nejen sklon střechy

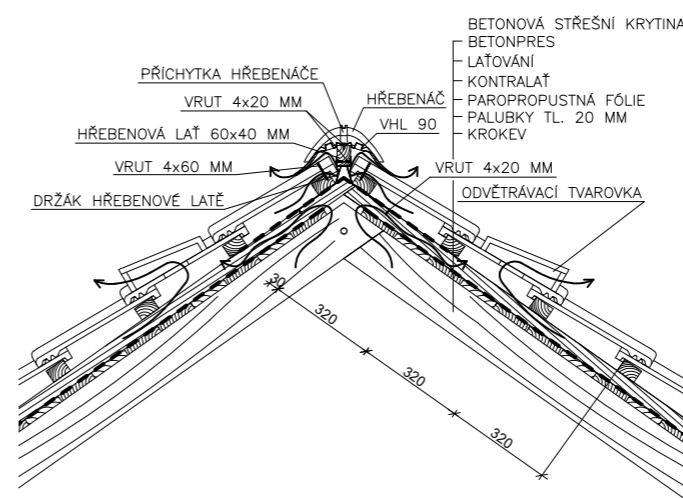
a přesný typ použité střešní krytiny, ale je dále potřeba stanovit kde konkrétní stavba stojí a kolik zvýšených požadavků na střechu vlastně působí, tj. žádný, jeden, dva, tři nebo více jak tři. Dále z hlediska výběru paropropustnosti DHV jestli se jedná o dvouplášťovou či tříplášťovou skladbu. A dále zda difúzní fólie může být aplikovaná na bednění či nikoliv, a jestli nedochází k podkročení povoleného mezního sklonu příslušné fólie při daném použití.

Příklady zvýšených požadavků

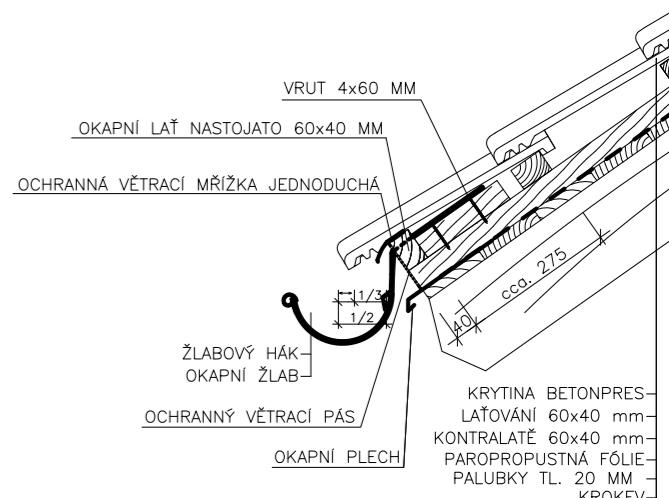
- Využívání podkrovní - např. pro obytné účely, kanceláře apod. (tento zvýšený požadavek se počítá jako dva zvýšené požadavky), pozn. takto je posuzován i typ stavby bungalov (tepelná izolace je umístěna hluboko pod DHV, ale bez horního krytí hydroakumulační vrstvou).
- Konstrukční náročnost střechy - členitost (vikýře, úžlabí, změna sklonu střešních rovin, střešní okna, výlezy, prostupy atd.), zvláštní tvary (věže, zaoblení střešních ploch), délka krokví nad 10 m.
- Náročné klimatické poměry v místě stavby (nechráněná poloha, exponovaná lokalita, vyšší nadmořská výška, zvýšené zatížení sněhem, zvýšené zatížení větrem atd.).
- Zvláštní místní předpisy a nařízení (místní stavební předpisy, nařízení památkové péče, dotčených orgánů státní správy atd.).

- Pozn. 1: V případě, že na střeše vzniká výrazné riziko vzniku hydrostatického tlaku vody je nutné od rizikového místa až k okapu použít min. DHV typ 1.2 /třída 2.
- Pozn. 2: Při požadavku řešit provizorní zakrytí vhodných pro třídu těsnosti DHV typ 1.2/třída 2 nebo těsnější, tj. třídu těsnosti typ 1.1./třída 1.
- Pozn. 3: U tříd těsnosti 5, 4 a 3 je nutná montáž rozměrově a tvarově stálé tepelné izolace neprodleně po montáži DHV (pokud DHV neleží na bednění).
- Pozn. 4: V případě delší prodlevy před montáží krytiny by měla být DHV překryta (např. zakrývací plachtou).

Příklad odvětrání střechy u hřebene



Příklad odvětrání střechy u okapu



Dodací a prodejní podmínky Betonpres a.s.

01. Objednávka zboží

Objednání se provádí písemně e-mailem na objednavky@betonpres.cz. Objednávka musí obsahovat fakturační adresu, identifikaci objedna-tele, druh a typ výrobku, barvu, množství, požadovaný termín dodání, způsob dopravy a místo určení.

02. Ceny

Ceny u střešního systému Betonpres budou odpovídat cenám uvedeným v ceníku Betonpres a.s. platném pro příslušné období.

03. Předmět dodávky

Zboží v obvyklé jakosti, které odpovídá příslušným ČSN. Střešní tašky a tvarovky Betonpres odpovídající ČSN EN 490.

04. Platební podmínky

Smluvní partneři dle platných rámcových smluv. Nesmluvní partneři zálohovou fakturou nebo platbou v hotovosti.

05. Splnění dodávky

Za splnění dodávky se považuje převzetí zboží kupujícím, nebo jím pověřeným zástupcem. Nebezpečí škody na zboží přechází na kupujícího v okamžiku splnění dodávky. Kupující nabývá vlastnického práva ke zboží po zaplacení kupní ceny.

06. Balení a způsob dopravy

Základní tašky jsou dodávány na paletách Betonpres o rozměru 120 x 105 cm pouze v celých svazcích po 40 kusech. Tj. i minimální objednané množství je jeden svazek o 40 kusech tašek základních. Betonové tvarovky jsou dodávány na paletách Betonpres o rozměru 120 x 80 cm. Veškeré tašky a tvarovky jsou zapáskovány, zabaleny ve fólii a označeny štítkem. Za oba typy palet je účtována částka 230,00 Kč/ks + 21 % DPH. Palety je možno vrátit do 6 měsíců. Zpět jsou přijímány pouze palety nepoškozené, tj. všechny díly pevně spojené s nepoškozenými prvky. Náklady na vrácení palet zpět do výrobního závodu v Kočíně hradí kupující. Firma Betonpres a.s. účtuje za opotřebení palet 30,00 Kč/ks + DPH 21 %. Betonpres a.s. přebírá garanci přepravního zlomu, a to pokud je zboží dopravováno i skládáno dopravou firmy Betonpres a.s., popř. jejími smluvními partnery. Za skládání hydraulickým ramenem se vždy účtuje 135,00 Kč/pal. + DPH 21 %. V případě nutnosti přeložení palet z vleku na nákladní automobil bude účtován poplatek 135,00 Kč za každou přeloženou paletu. Pokud si zákazník zajistí přepravu zboží, popř. skládání vlastním dopravním prostředkem, přebírá též odpovědnost za přepravní zlom.

Hmotnosti a balení tašek a tvarovek

Název výrobku	Hmotnost 1 ks	Počet ks na paletě	Hmotnost zboží na paletě
Taška základní	4,30 kg	240 ks	1032,00 kg
Tvarovka půlená	2,20 kg	160 ks	352,00 kg
Tvarovka okrajová levá	6,00 kg	36 ks	216,00 kg
Tvarovka okrajová pravá	5,90 kg	36 ks	212,00 kg
Tvarovka odvětrávací	6,00 kg	28 ks	168,00 kg
Tvarovka nášlapná	9,30 kg	20 ks	186,00 kg
Tvarovka pultová	7,30 kg	28 ks	205,00 kg
Hřebenáč	3,80 kg	108 ks	410,50 kg
Ostatní doplňkové výrobky	dle požadavku	dle požadavku	dle požadavku

Základní tašky jsou dodávány na paletách Betonpres o rozměru 120 x 105 cm, betonové tvarovky na paletách Betonpres o rozměru 120 x 80 cm, které jsou zapáskovány, zabaleny ve fólii a označeny štítkem.

07. Vracení zboží

V případě vracení zboží zákazníkem je účtován storno poplatek ve výši 20% ceníkové ceny. Dodavateli je možno vrátit pouze zboží bez vady a to maximálně do 90 dnů od data dodání zboží uvedeném v dodacím listě.

08. Odpovědnost za vady, reklamace, záruka

Společnost Betonpres a.s. poskytuje nad rámec zákonné záruční doby ZÁRUKU 30 LET na funkční vlastnosti střešních tašek Betonpres, které by při obvyklém používání výrazně snížily odolnost střechy proti pronikání vodních srážek a to za předpokladu dodržení podmínek uvedených v záručním listu. Na základě oprávněného uplatnění práv z této záruky budou společností Betonpres a.s. bezplatně dodány nové střešní tašky Betonpres v počtu odpovídajícím počtu nefunkčních střešních tašek. Místem náhradní dodávky je prodejní místo, kde byla krytina zakoupena, nebo výrobní závod společnosti Betonpres a.s. v Kočíně.

Záruka se nevztahuje na: Poškození způsobené z důvodu chybné montáže a především neodborného pohybu osob po střešním plášti. Vady způsobené živelnou pohromou, lomem tašek vlivem tíhy sněhu, neodborným zásahem anevhodnou manipulací nebo skladováním. Poškození střešních tašek způsobené použitím neoriginálního příslušenství. Mechanické poškození střešních tašek a případné změny povrchu způsobené povětrnostními vlivy, které nezhoršují užité vlastnosti střešních tašek Betonpres. Malé barevné rozdíly a výkvěty, které jsou dle ČSN EN 490 přípustné a nejsou vadou jakosti. Lhůty pro oznámení vad jsou u vad zjištěných při příjmu zboží (množství, skladování, poškození atd.) okamžité. U ostatních vad bezodkladně, nejpozději však do 5 pracovních dnů ode dne zjištění vady. Oznámení vad musí být zasláno prodávajícímu písemně, bez zbytečného odkladu po jejich zjištění, doloženo daňovým dokladem o nabytí spolu s potvrzeným dodacím listem a vyplněným záručním listem. Proávající je povinen se k oznámení vad vyjádřit do 30 pracovních dnů po obdržení oznámení. Nároky z vad vzniklých v průběhu zákonné záruční doby se řídí platnými právními předpisy a nejsou úpravou podmínek prodloužené záruky dotčeny. Oprávněnost uplatnění zákonné záruky se posuzuje podle ČSN EN 490 Betonové tašky a tvarovky pro střešní krytiny a obklady stěn – Specifikace výrobku. Podmínky pro poskytnutí prodloužené záruky jsou uvedeny v záručním listě. Záruční list je veřejně dostupný na www.betonpres.cz.

09. Odstoupení od smlouvy, vyšší moc a náhrada škody

V případě zaplacení zboží před dodávkou má prodávající povinnost splnit dodávku do 15 pracovních dnů po obdržení platby, není-li dohodnuta dodací lhůta delší. Pokud pro neodstranitelné překážky Betonpres a.s. tuto lhůtu nedodrží, má právo od smlouvy odstoupit, o čemž vyrozumí kupujícího a neprodleně vrátí zaplacenou zálohu. Betonpres a.s. neodpovídá za nesplnění povinností z uzavřených kupních smluv podle těchto Dodacích a prodejních podmínek, pokud se tak stane z důvodů nepředvídatelných a neodvratitelných okolností, kterým nemohla firma Betonpres a.s. zabránit. Společnost Betonpres a.s. neodpovídá kupujícímu za následné a nepřímé hmotné či jiné škody.

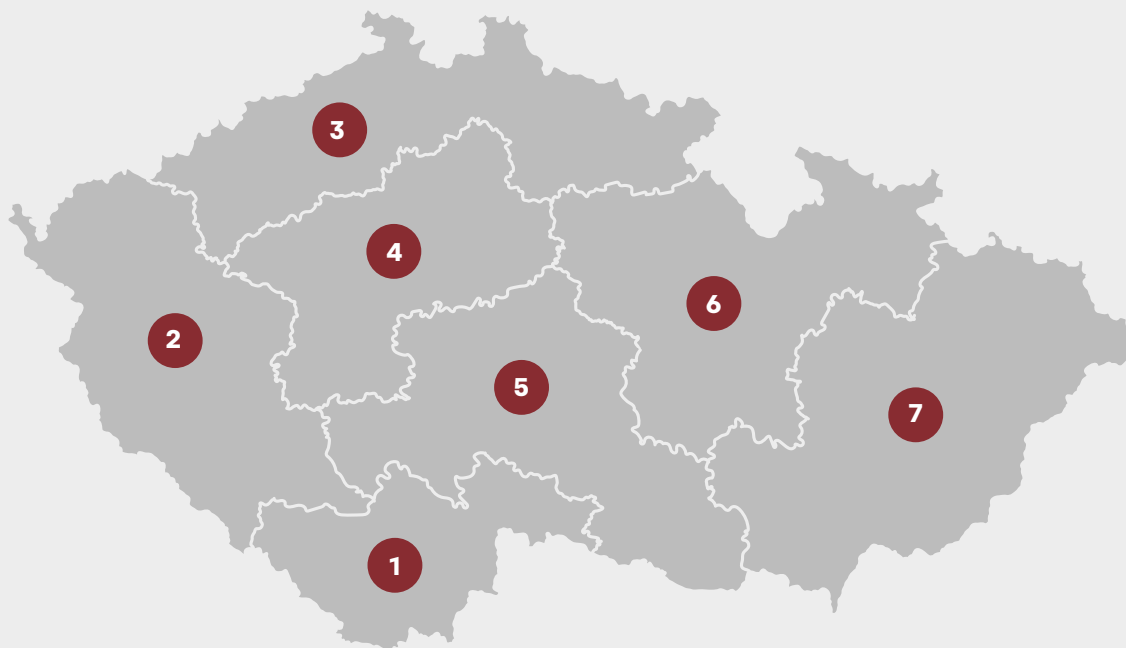
10. Všeobecná a závěrečná ustanovení

Smluvní strany se dohodly, že majetkové spory vzniklé v souvislosti se smluvním vztahem odkazujícím na dodací a platební podmínky firmy Betonpres a.s., budou rozhodovány výlučně a s konečnou platností obchodním soudem v Českých Budějovicích. Pokud není v těchto Dodacích a prodejních podmínkách stanoveno jinak, platí pro smlouvy na základě jich uzavřených, příslušná ustanovení obecně závazných právních předpisů.



Kontakt

Mapa rozmístění obchodních zástupců



Obchodní zástupci



Radek Radovesnický
manažer obchodního týmu
T: +420 606 071 969
E: radek.radovesnicky@betonpres.cz



Tomáš Lom
T: +420 734 155 444
E: tomas.lom@betonpres.cz



Pavel Zschke
T: +420 739 235 495
E: pavel.zschke@betonpres.cz



Dominika Tokárová
T: +420 605 242 462
E: dominika.tokarova@betonpres.cz



Jan Pavelka
T: +420 777 272 486
E: jan.pavelka@betonpres.cz



Leoš Zich
T: +420 739 228 519
E: leos.zich@betonpres.cz



Roman Šikula
T: +420 730 890 551
E: roman.sikula@betonpres.cz

Betonpres a.s.

Kočín 45, 375 01 Temelín
T: +420 385 724 621 T2: +420 385 724 620

M: +420 777 103 522 e: info@betonpres.cz
IČ: 60646551 dič: cz60646551

Příjem objednávek

M: +420 730 890 555
E: objednavky@betonpres.cz

Výkresy k výpočtům zasílejte na
vypocty@betonpres.cz

www.betonpres.cz