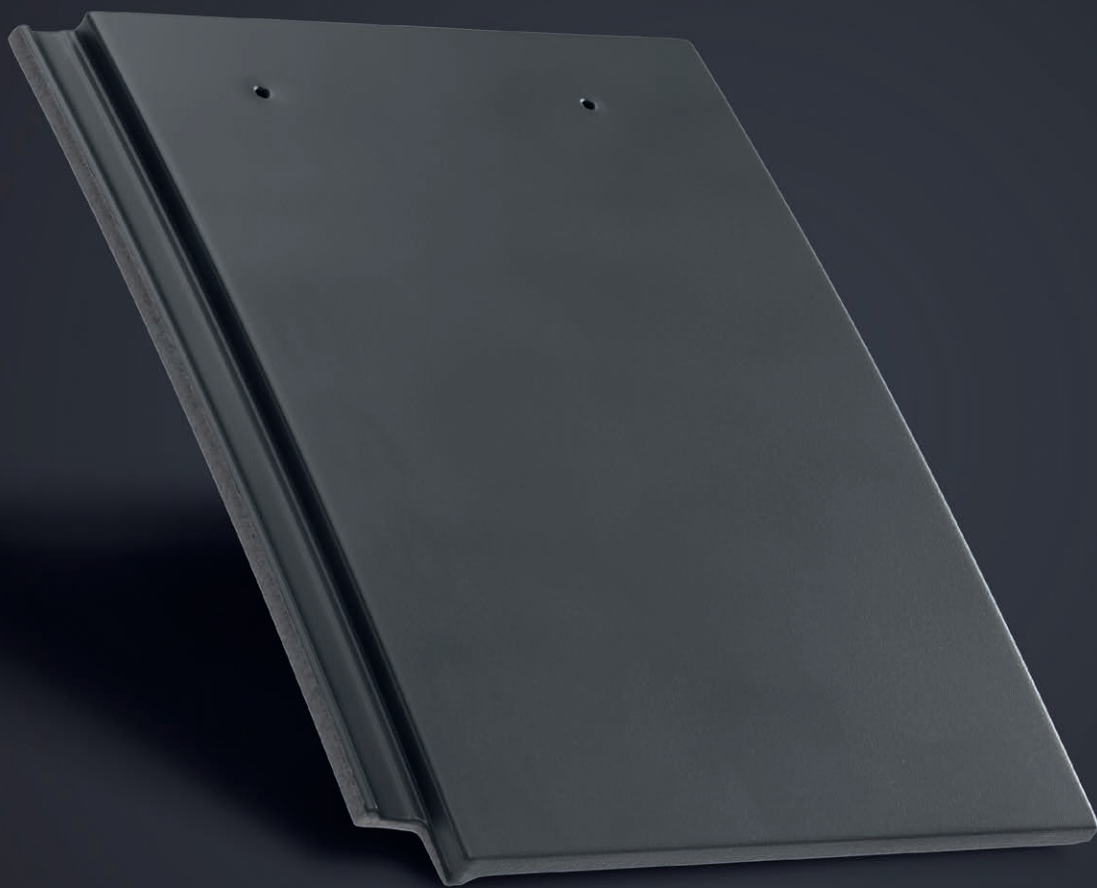


Horizont

minimalismus
s maximální pevností



Jemné zakřivení pro zvýšenou pevnost
a extra tenký, elegantní design.

Horizont. Nová éra plochých tašek

Tašky Horizont představují novou éru plochých tašek, která mění zažitý standardy. Spojuje minimalistický vzhled tradičních břidlicových střeš s moderní technologií.

Ultratenký přední okraj tašky o tloušťce pouhých 12 mm zajišťuje dokonale čisté linie, které nenarušují žádné viditelné zámky či větrací prvky.

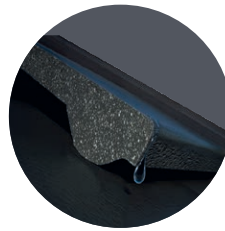
Zakřivení, které je zásadní technologickou inovací, dodává tašce extrémní pevnost v ohybu a umožňuje snížení hmotnosti o více než 10 % oproti běžným plochým betonovým taškám. Tato kombinace znamená méně námahy při instalaci, efektivnější dopravu a podstatně menší ekologickou stopu.

Unikátní vlastnosti střešních tašek Horizont



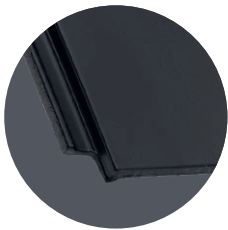
Světově unikátní podélné zakřivení

Podélný rádius s využitím vyspělé tvarové optimalizace zajišťuje zvýšenou pevnost při zachování elegantního a extra tenkého designu. Taška je přitom o více než 10 % lehčí než běžné ploché betonové tašky na trhu.



Bezkontaktní čelní hrana

Vytváří tenkou čelní linii o tloušťce pouhých 12 mm, která umožňuje odvětrávání v přední části překryvu tašky, a zabraňuje tak usazování mechu.



Rohový výřez

Umožňuje významně zpevnit nejslabší místo tašky v překryvu a zajišťuje stabilnější uložení. Toto řešení brání průniku větrem hnaného deště do drážky přes čelní hranu.



Zjednodušená vodní drážka

Zajišťuje efektivnější odtok vody a snadnější odplavení nečistot.

Unikátní neviditelné odvětrání

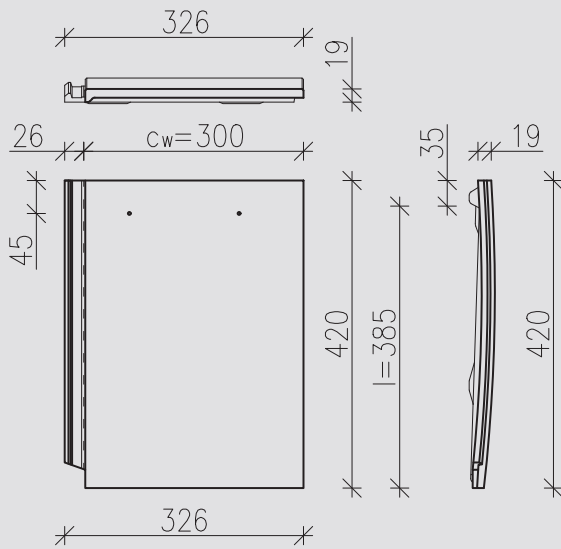
Štěrbinové odvětrávací tvarovky: nenaruší harmonii střechy a díky přesahu nejsou štěrbinové tak viditelné, díky většímu počtu umožňují rovnoměrnější odvětrání střešního pláště.



Povrch Exclusive

● uhlově černá ● břidlicově černá

Technické parametry Betonpres Horizont - ČSN EN 490

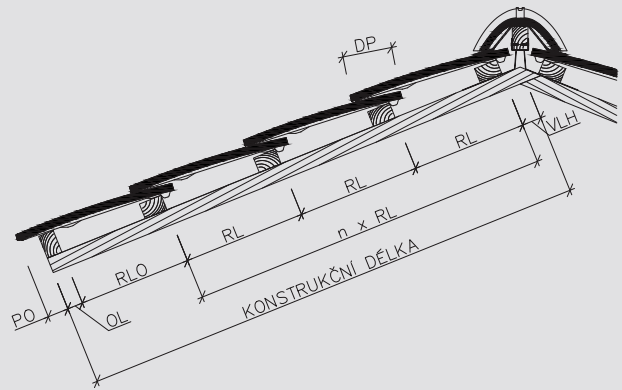


Parametr	Hodnota
Materiál	velmi kvalitní beton s polymerní povrchovou úpravou
Povrch	hladký lesklý
Délka / Šířka	420 × 326 mm
Závěsná délka (l):	385 mm
Výška profilu (d):	bez profilu
Krycí šířka C_w :	300 (298,5–302) mm
Hmotnost	4,5 kg
Spotřeba	10 ks/m ²
Zatížení	45 kg/m ²
Bezpečný sklon	25°
Minimální sklon	15° (nutné doplňkové opatření)

Rozteč latí (RL) a překrytí (DP) dle sklonu

Sklon střechy	Rozteč RL (mm)	Překrytí DP (mm)
15°–25°	315–320	100–105
25°–30°	315–330	90–105
30° a více	315–340	90–105

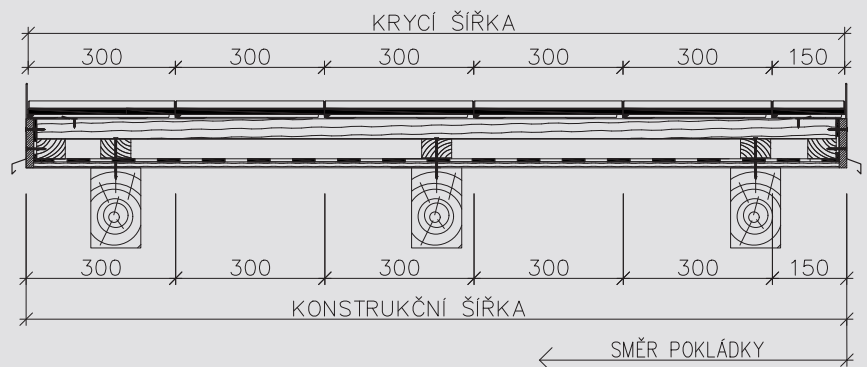
DP = délkové překrytí
 VLH = vzdálenost latě od hřebene
 RLO = rozteč latí u okapní hrany
 OL = šířka okapní latě
 PO = přesah tašek přes hranu okapní latě
 (taška musí zasahovat do 1/3–1/2 okapového žlabu)



Krycí šířka

Skladba:

- Betonová střešní krytina Betonpres Horizont
- Laťování 60 × 40 mm
- Kontralat 60 × 40 mm
- Páska pod kontralatě
- Paropropustná fólie
- Bednění
- Krokev



Lehkost, pevnost, design.

Proč si vybrat nové střešní tašky Betonpres?

Výrazně nižší hmotnost

rychlejší pokládka a nižší náklady na dopravu

Menší spotřeba materiálů

nižší uhlíková stopa

Větší pevnost

vyšší životnost a odolnost

Nadčasový design

střecha, která nestárne

Výroba na moderní světově unikátní lince



Více než 30 let na střeše

Přes dvě dekády zkušeností dělá ze společnosti Betonpres jednoho z předních dodavatelů v oblasti betonových šikmých střech.



3800+ českých domovů přikrytých každý rok

Každý den si naši střechu vybere přes 10 nových zákazníků. To je více než 3800 položených střech ročně.



Betonpres
Patron českých střech

Betonpres a.s.

Kočín 45, 375 01 Temelín

(+420) 385 724 621

(+420) 777 103 522

info@betonpres.cz

IČ: 60646551

DIČ: CZ60646551

www.betonpres.cz

